

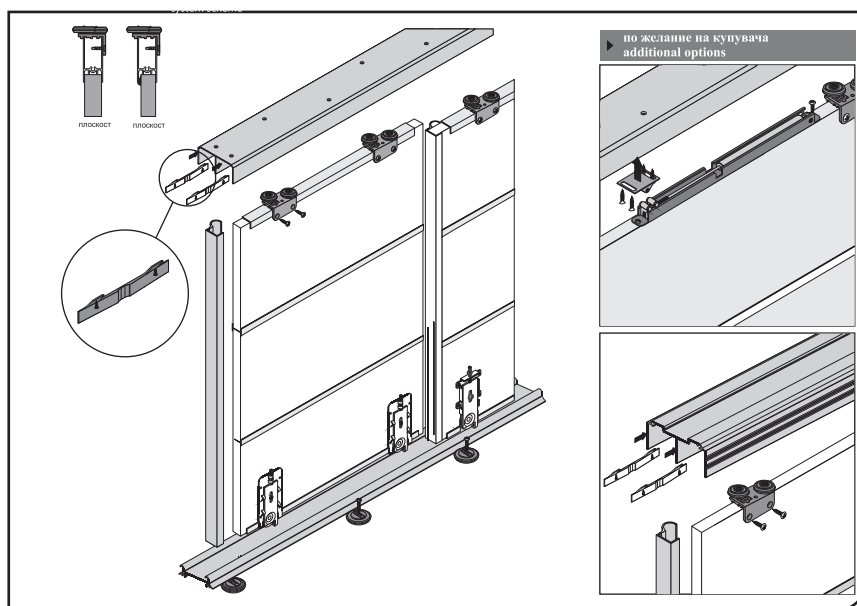
# ОМЕГА - ОМЕГА

50kg





16mm, 18mm



► **схема на системата - system scheme**



► **комплект Омега - Omega set**

комплект box content	брой врати number of leaves
елементи product's picture	 <b>8809</b>
	2
	2
	1

► **компоненти на системата  
elementary components**



► **индивидуално избираеми елементи - individually selected accessories**

